

# IoTデバイス - 愛子 -

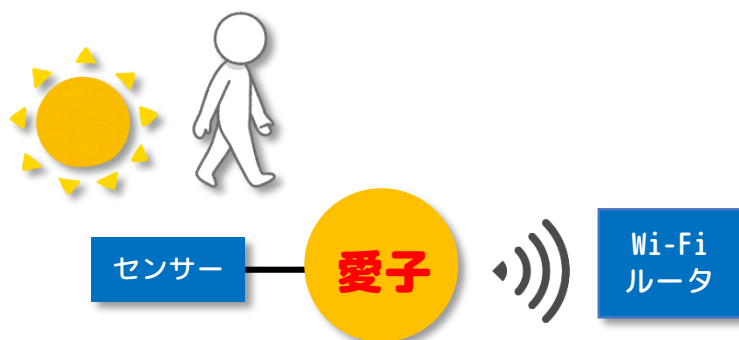


ランニングコストが掛からないIoTツール

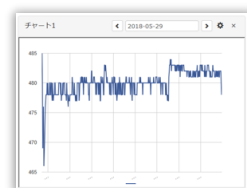
業務の効率化や省エネ、セキュリティに役立つ  
データの収集・可視化が手軽にできる！



専用アプリケーション  
「aiko at Home」



温度・光・人の動き、圧力など  
さまざまなデータ集計を手軽に  
おこなえるIoTデバイスです。



簡単にデータを  
可視化できます

集計データを活用した、業務改善やコストダウンの事例多数！

## 機能・特徴

### ◆ランニングコストゼロ

インターネット環境さえあれば、設置後に掛かるランニングコストはゼロ！  
機能を絞ったシンプルなデバイスなので、メンテナンスの手間もほぼ掛かりません。

### ◆インターネットによるリアルタイム通信

いつでもどこでも、インターネット上で収集したデータを  
確認することができます。

日時	温度	光	降水確率	エアコン 動作	カーテン 動作
2018.3.13 9:20	45%	750lx	30%	○	○
2018.3.13 9:21	60%	500lx	50%	○	○
・	・	・	・	・	・
・	・	・	・	・	・
・	・	・	・	・	・
・	・	・	・	・	・

### ◆専用アプリでらくらくセッティング

専用アプリケーション「aiko at Home」を使えば、データ  
を収集する環境をパソコンで簡単に構築できます。

### ◆カスタマイズ対応

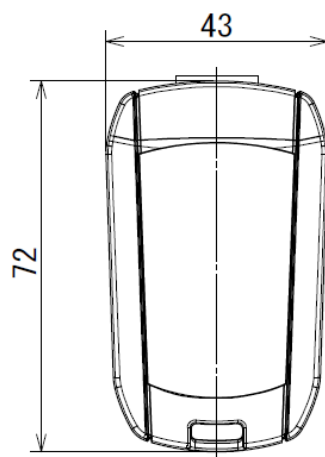
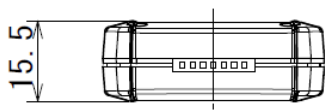
500案件以上の特注機器製造の実績を活かし、IoTデバイスの  
カスタマイズも承っています。お見積もりは無料です。



## スペック

サイズ	W43×H15×D72mm
電源電圧	DC5V
無線LAN規格	IEEE 802.11b/g/n
【接続可能なセンサー】温度/湿度センサー、人感センサー、圧力センサー、照度センサーなど ※センサーの接続には別途回路が必要となる場合があります	

## 外観図



ホームページ  
QRコード



## 問い合わせ

株式会社MEMOテクノス

〒252-0331

神奈川県相模原市南区大野台1-5-2

TEL : 042-810-0130

FAX : 042-810-0140

H P : <http://www.memotechnos.co.jp>

Email : [com@memotechnos.co.jp](mailto:com@memotechnos.co.jp)

