

IoTデバイス - 愛子 -



ランニングコストが掛からないIoTツール。
業務で役立つデータ集計・見える化が手軽にできる！



コンパクトサイズ！



センサー

愛子



wifi
ルータ

温度・光・人の動き、圧力など
さまざまなデータ集計を手軽に
おこなえるIoTデバイスです。



集計データを活用した、業務効率化やコストダウンの事例多数！

機能・特徴

◆コンセント不要

給電はモバイルバッテリーに対応しています。

コンセントがない場所でも手軽に設置して稼働できます。

◆インターネットによるリアルタイム通信

いつでもどこでも、インターネット上で収集したデータを
確認することができます。

| 日時 | 温度 | 光 | 降水確率 | エアコン 動作 | カーテン 動作 |
|-------------------|-----|-------|------|------------|------------|
| 2018.3.13 9:20 | 45% | 750lx | 30% | ○ | ○ |
| 2018.3.13 9:21 | 60% | 500lx | 50% | ○ | ○ |
| ⋮ | ⋮ | ⋮ | ⋮ | ⋮ | ⋮ |
| ⋮ | ⋮ | ⋮ | ⋮ | ⋮ | ⋮ |

◆ランニングコストゼロ

インターネット環境さえあれば、設置後に掛かるランニングコストはゼロ！

機能を絞ったシンプルなデバイスなので、メンテナンスの手間もほぼ掛かりません。

◆省スペース設計

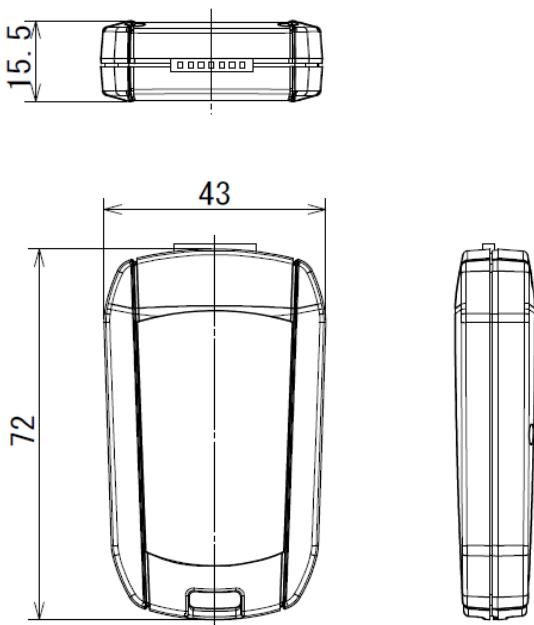
設置場所を選ばないW43×H15×D72mmの超コンパクトデザイン！



スペック

| | |
|--|------------------|
| 電源電圧 | DC5V |
| 無線LAN規格 | IEEE 802.11b/g/n |
| 【接続可能なセンサー】温度/湿度センサー、人感センサー、圧力センサー、照度センサーなど ※センサーの接続には別途回路が必要となる場合があります | |

外観図



問い合わせ

株式会社MEMOTEKNOス

〒252-0331

神奈川県相模原市南区大野台1-5-2

TEL : 042-810-0130

FAX : 042-810-0140

H P : <http://www.memotechnos.co.jp>

Email : com@memotechnos.co.jp

